



全面提升标识信心

小字符喷码机

**Willett® 640**



**Willett®**

# Willett® 640 小字符喷码机



Willett® 是一家国际知名标识设备生产厂商，在高质量标识技术领域拥有超过 30 年的经验，面向世界各地的制造商提供产品和服务。

640 小字符 (CIJ) 喷码机专为中小型制造商而设计，提供操作速度更快、喷码质量更高、性能更稳定的喷码解决方案。





## 喷印质量和准确性

### 自动校准



动态校准技术自动调整喷印参数，以确保始终如一地正确喷码。

### 质量和速度



640 喷印质量更高、操作速度更快，喷印多达 3 行编码。

### 准确的作业选择



可视化作业选择和布局预览功能帮助操作员喷印正确的编码。

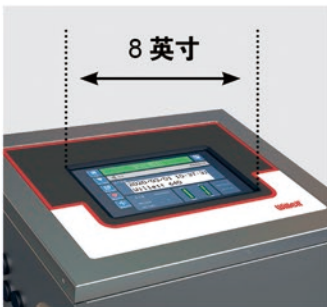
### 自动更新日期和时间功能



自动更新日期和时间功能可减少操作员在喷码机上设置编码所需时间，还可减少浪费和返工。

## 简单易用

### 大触摸屏



8 英寸彩色大触摸屏界面简单易用，可减少喷码错误。

### 界面简单易用



直观的界面操作简单，输入编码只需几步操作，减少操作员的培训。

### 使用智能墨盒和溶剂盒



Smart Cartridge™ 智能墨盒技术可确保喷码机始终使用正确的墨水。屏幕上实时显示墨水量和溶剂量以及维护警报。

### 维修简单



模块化设计使备件更换变得容易，可快速恢复正常工作。



**生产线速度能力**

在 150 米/分钟 (492 英尺/分钟) 的速度下  
 喷印 1 到 3 行编码 (每英寸 10 个字符,  
 单行喷印)

**字体矩阵配置**

单行: 5x5, 5x7, 7x9, 12x12, 12x16  
 双行: 5x5, 5x7, 7x9, 12x12  
 三行: 5x5, 5x7

**一维条形码**

UPC A&E, EAN 8 & 13, Code 128 A, B &  
 C, UCC/EAN 128, Code 39, I25 码, 2D  
 DataMatrix, GS1

**定制徽标/图形**

可从 USB 导入

**额定字符高度**

可根据字体从 2 毫米至 7.5 毫米中选择

**喷印距离**

最佳距离: 12 毫米  
 范围: 5 毫米到 15 毫米

**用户界面**

8 英寸高灵敏 TFT-LCD 所见即所得触摸  
 屏, 可便捷的编辑信息

**字符集**

英语、中文 (简体)、  
 中文 (繁体)  
 语言和界面选项

**输入/输出**

电眼信号输入、  
 编码器信号输入、  
 USB

**信息存储**

100 条复杂信息,  
 可使用 USB 存储

**防护等级**

IP43, 无需工厂气源;  
 不锈钢防护罩

**喷头**

可加热喷头,  
 喷嘴直径 60 微米或 70 微米可选  
 喷头直径: 41.3 毫米  
 喷头长度: 240.6 毫米

**喷头喉管**

灵活的长度选项:  
 2 米, 可选 3 米

**墨盒/溶剂盒**

墨盒/溶剂盒  
 Smart Cartridge™ 750 毫升

**温度/湿度范围**

5° C 至 45° C  
 10% 至 90% RH 无冷凝

**电气要求**

额定电源 100-240 VAC, 50/60 Hz, 60 W

**约重**

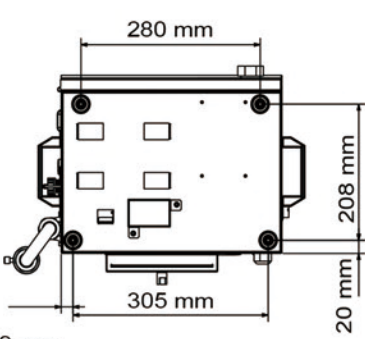
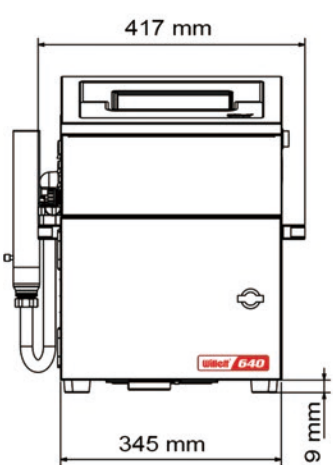
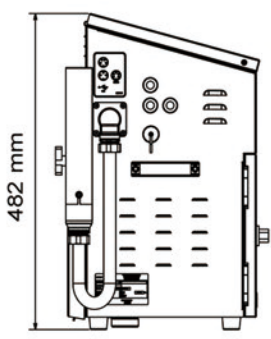
无包装干重: 15 千克

**选配件**

RS232  
 种类繁多的配件



说明	喷印样品
5x5 单行	ABCDEF 12345 5x5
5x7 单行	ABCDEF 12345 5x7
7x9 单行	ABCDEF 12345 7x9
5x5 双行	ABCDEFGHIJKLMN 合格 1234567890 5x5 合格
5x7 双行	ABCDEFGHIJKLMN 合格 1234567890 5x7 合格
7x9 双行	ABCDEFGHIJKLMN 合格 1234567890 7x9
9x12 双行	ABCDEFGHIJKLMN 合格 1234567890 9x12
5x5 三行	ABCDEF 12345 合格 1234567890 合格
5x7 三行	ABCDE abcde 2018/03/01 合格 1234567890 合格
9x9 中文字符	批号合格生产日期年月日有效质保至
12x12 中文字符	稳定 专业 创新 卓越
12x12 中文双行	威利小字符喷码机 稳定好, 打印质量高
条码	 Code128
BMP 商标	



19 mm

# “我们需要编码易于标识和读取”



创新的 8 英寸触摸屏界面  
为您打开标识的新世界...

## 性能稳定

该系列喷码机性能稳定、质量出色，使用由国际知名制造商提供的直观的用户界面。

## 喷印质量

喷码机提供预定义选项可供选择，以减少喷码错误并直提供始终如一的高质量喷码。

## 用户信心

8 英寸大触摸屏界面简单易用，可减少喷码错误。Smart Cartridge™ 智能墨盒技术可确保喷码机始终使用正确的墨水。

## 减少浪费

可避免代价高昂的喷码错误，从而消除浪费并防止产品因喷码错误而被客户拒收。





# Willett® 简介

威利® 国际公司成立于 1983 年，同年推出大字机和微处理器控制压敏标签机。在随后的十年革新中不断的突破，Willett® 成功研发了小字符 (CIJ) 喷码机、自动打印贴标机和激光打码系统，并在全球拓展了其经销网络。

2003 年，Willett® 成为丹纳赫集团的子公司，从而踏上新的编码和标识之旅。加入丹纳赫集团之后，Willett® 获得了更多的资源和新的研发能力，可提供更加高质量、更加先进的技术以满足世界各地市场的不同需求。



## 福州华兴喷码自动化设备有限公司

Fuzhou Huaxing Printing Automation Equipment Co.,Ltd.

地址：福州市古田路139号御泉花园2座606 邮编：350005

24小时热线电话：400-863-0591 传真：0591-83353472

邮箱：sales@fzhuaxing.com 网址：www.fzhuaxing.com